

令和4年度 郡山市中学校新人総合体育大会 バレーボール競技 組み合わせ表

男子 1日目 予選リーグ組み合わせ(各ブロック3位まで決勝トーナメント)

Aブロック			Bブロック		
会場		安積二中	会場		安積二中
1	1	安積	5	1	郡山五
2	2	日和田	6	2	安積二
3	3	郡山一	7	3	郡山三
4	4	郡山七	8	4	行健

女子 1日目 予選リーグ組み合わせ(各ブロック2位までが決勝トーナメントへ)

Cブロック			Dブロック			Eブロック			Fブロック		
会場		大槻中	会場		明健中	会場		日和田中	会場		大槻中
1	1	郡山七	5	1	安積二	9	1	郡山五	13	1	湖南
2	2	大槻	6	2	小原田	10	2	守山	14	2	高瀬
3	3	郡山六	7	3	富田	11	3	緑ヶ丘	15	3	宮城
4	4	行健	8	4	御館	12	4	安積	16	4	郡山一

Gブロック			Hブロック		
会場		日和田中	会場		明健中
17	1	郡山四	21	1	日和田
18	2	熱海	22	2	喜久田
19	3	三穂田	23	3	明健
20	4	逢瀬	24	4	郡山三

〔試合順序〕

※4チームの場合 ①1-4 ②2-3 ③1-3 ④2-4 ⑤1-2 ⑥3-4

※女子1日目の試合順序については、校務支援メールでお送りします。

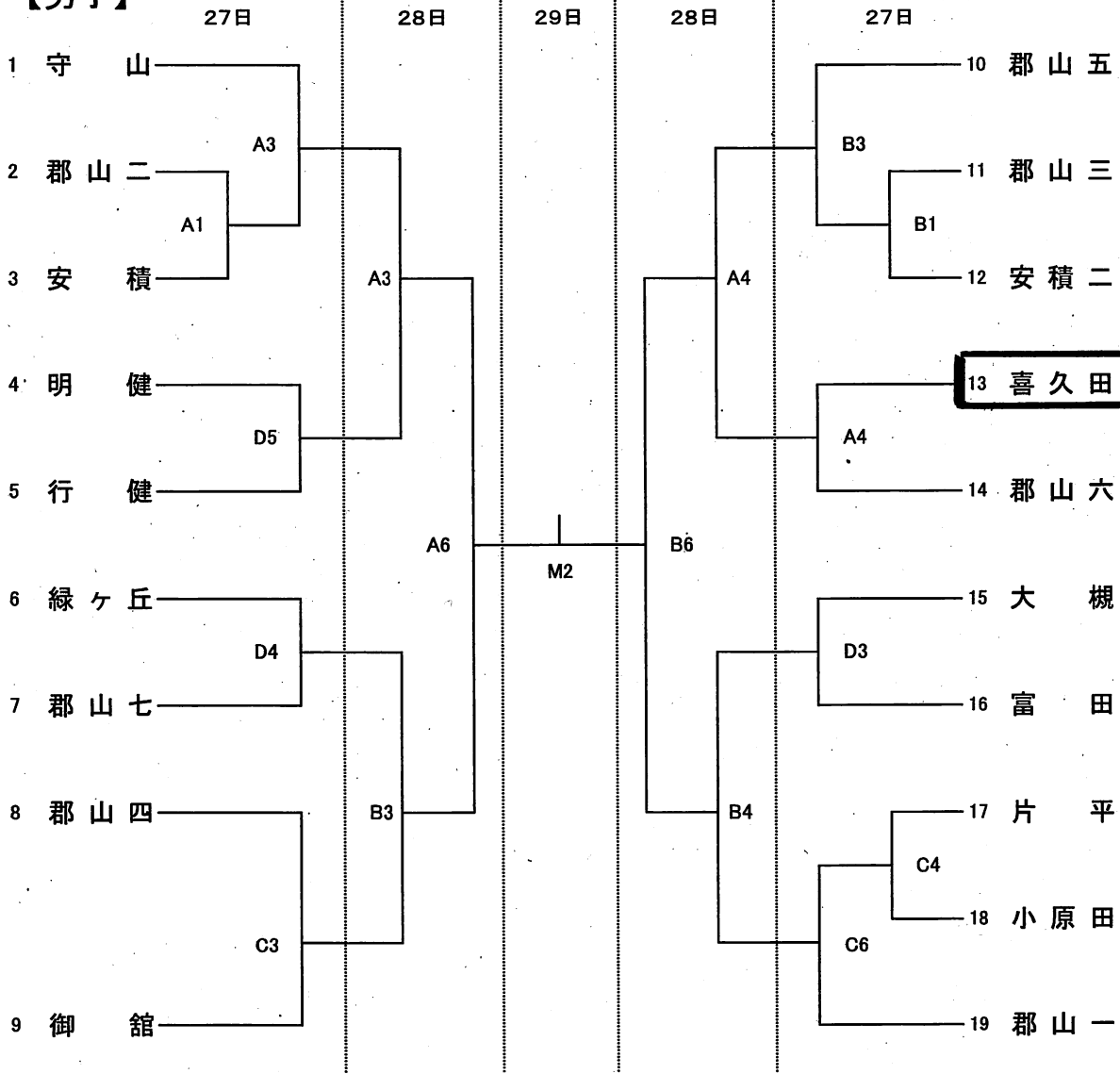
※ 試合は、人工皮革球カラーボール男子=モルテン、女子=ミカサ新球を使用する。(各校持参)
 ※ 各会場の開場は、7時45分とする。(2日間とも)

保護者の駐車場はありません。長時間の駐車は控えてください

令和4年度郡山市中学校新人総合体育大会 バスケットボール競技

期日 令和4年9月27日(火)・28日(水)・29日(木)
 会場 郡山市立郡山第二中学校 (A・B)
 ユラックス熱海 (C)
 磐梯熱海スポーツパーク (D)
 西部体育館 (M)

【男子】



【試合開始時刻】 ◆9月27日・9月28日

第1試合	第2試合	第3試合	第4試合	第5試合	第6試合
9:00~	10:20~	11:40~	13:00~	14:20~	15:40~

◆9月29日

第1試合	第2試合
13:30~	14:50~

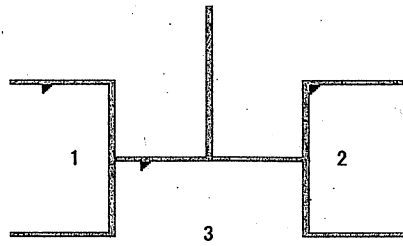
郡山市中体連新人総合大会バドミントン競技

令和4年9月27日 郡山西部体育館

男子団体

男子団体 Aブロック	行健中	郡山一中	西田学園	勝-敗	順位
行健中		1	3		
郡山一中	1		2		
西田学園	3	2			
男子団体 Bブロック	郡山二中	喜久田中	明健中	勝-敗	順位
郡山二中		1	3		
喜久田中	1		2		
明健中	3	2			

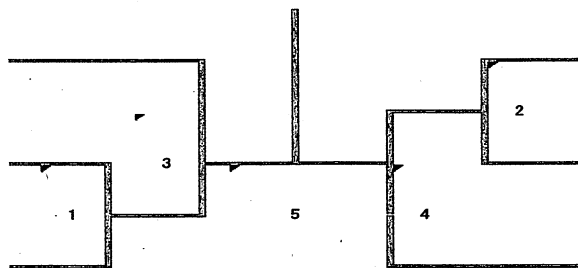
決勝トーナメント



女子団体

女子団体 Aブロック	明健中	郡山一中	喜久田中	勝-敗	順位
明健中	/	1	3		
郡山一中	1	/	2		
喜久田中	3	2	/		
女子団体 Bブロック	安積中	郡山四中	郡山二中	勝-敗	順位
安積中	/	1	3		
郡山四中	1	/	2		
郡山二中	3	2	/		
女子団体 Cブロック	西田学園	安積二中	行健中	勝-敗	順位
西田学園	/	1	3		
安積二中	1	/	2		
行健中	3	2	/		

決勝トーナメント



シード順位決定戦

