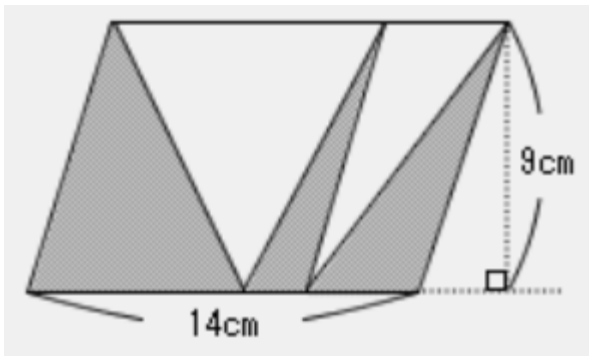


## 算数チャレンジ問題④

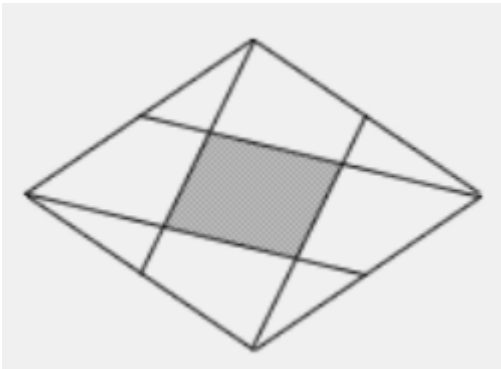
年 組 番：氏名

○ 図形の問題です。計算で面積を求めなさい。

① 次の図形の黒くぬった部分の面積を求めなさい。



② 対角線の長さがそれぞれ 10cm、15cm のひし形の各辺を 2 等分する点を取り、各点とひし形の頂点を図のように直線で結びました。黒くぬった部分の面積を求めなさい。



③ 図の黒くぬった部分の面積を求めなさい。円周率は 3.14 とします。

