

# 郡山市立学校新型コロナウイルス対策 対応マニュアル(第2版)

郡山市教育委員会

(令和2年4月17日現在)

## < 目 次 >

1	児童生徒及び教職員の検温の徹底	P.1
(1)	市立学校における新型コロナウイルスへの対応方針（児童生徒用）	P.2
(2)	市立学校における新型コロナウイルスへの対応方針（教職員用）	P.3
(3)	「新型コロナウイルス感染拡大防止に伴う登校前の検温のお願いについて」（保護者宛）	P.4
(4)	健康観察記録表	P.5
	<b>【更新】</b>	
2	「3つの条件」の回避の徹底	P.6
3-1	児童生徒及び教職員が確定患者となった場合の対応	P.8
	<b>【更新】</b>	
	＜児童生徒・教職員が確定患者となった場合のフローチャート＞ 臨時休業になった場合の保護者への周知について	
	<b>【更新】</b>	
3-2	児童生徒及び教職員が濃厚接触者になった場合の対応 ＜教職員の休暇等のフローチャート＞	
	<b>【更新】 児童生徒の出席停止について</b>	
	<b>【濃厚接触者の定義】</b>	P.10
4	来校者への対応	
5	学校の消毒方法（新型コロナウイルス感染予防）	
	<b>【更新】</b>	
6	学習指導に関する対応	
7	学校医・薬剤師との連携	P.11
8	海外から帰国した児童生徒等への対応	
9	いじめ防止の徹底	
10	学校再開後の児童生徒の心のケアについて	P.12
11	休業中からの学校再開に向けた不登校対策	
	<b>【資料】</b>	
	「学校施設の消毒方法(新型コロナウイルス感染予防)」	P.13
	「学校や家庭生活での悩み相談窓口」	P.15
	「ネット依存対応資料」	P.16
	「来校者のみなさまへ」	P.18
	<b>【更新】 「プリーツマスクの作り方」</b>	P.19

## 1 児童生徒及び教職員の検温の徹底

(1) 市立学校における新型コロナウイルスへの対応方針(児童生徒用)

※ P.2 参照

(2) 市立学校における新型コロナウイルスへの対応方針(教職員用)

※ P.3 参照

感染拡大防止には、感染者及び感染の疑いのある者との接触を断つことが最大の防止策である。

## 家庭において、登校前に検温を実施

発熱 かつ せき症状  
なし

登 校

登校後に発熱

早 退

発熱 または せき症状  
あり

欠席（出席停止）  
【医療機関受診】

体調改善  
確認後

登 校

4日間  
症状継続

帰国者・接触者  
相談センターへ

自宅での検温不可  
または  
検温備忘

保健室等で検温

発熱  
かつ せき症状  
なし

教室へ

発熱  
または せき症状  
あり

早 退

## 家庭において、出勤前に検温を実施

発熱 かつ せき症状  
なし

出勤

出勤後に発熱

早退

発熱 または せき症状  
あり

欠席（年休）  
【医療機関受診】

体調改善  
確認後

出勤

4日間  
症状継続

帰国者・接触者  
相談センターへ

検温備忘

保健室等で検温

発熱  
かつ せき症状  
なし

職員室へ

発熱  
または せき症状  
あり

早退

### (3) 保護者宛文書

令和2年4月●日

保護者様

郡山市教育委員会  
郡山市立●●●学校

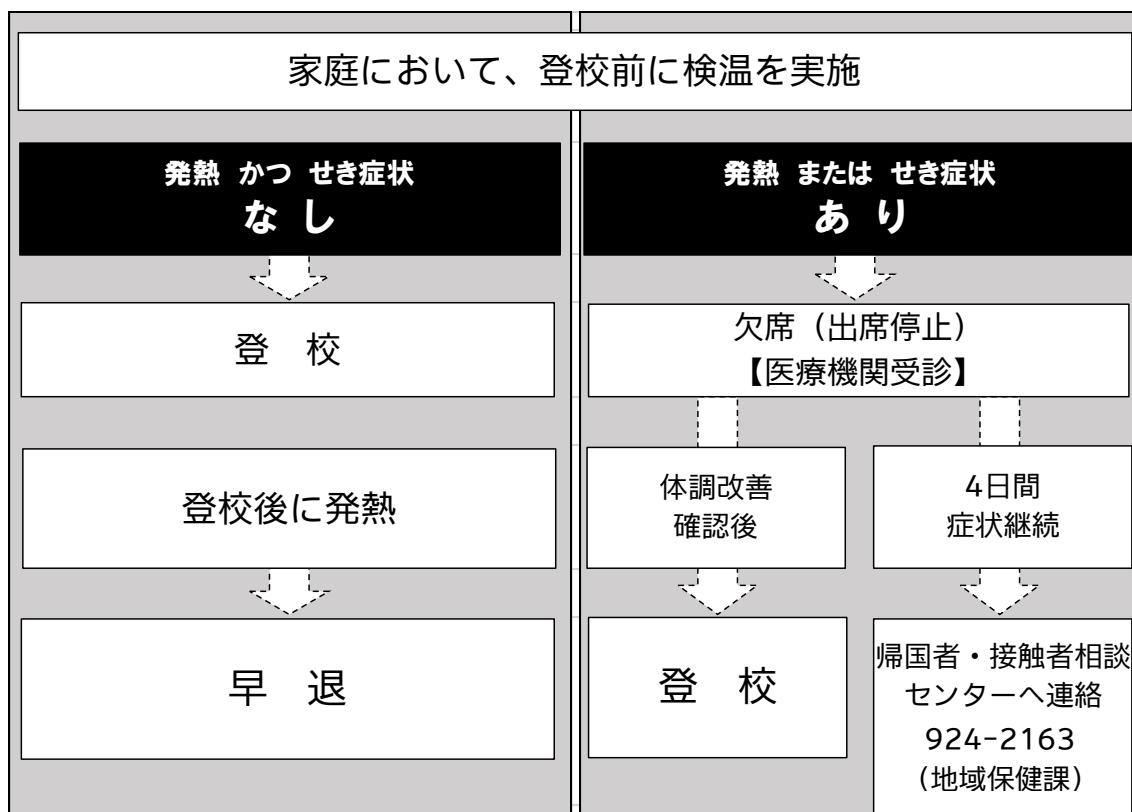
新型コロナウイルス感染拡大防止に伴う登校前の検温のお願いについて

日頃より、本市の教育活動に対しまして、御理解、御協力をいただき感謝申し上げます。  
さて、標題の件につきまして、学校における児童生徒の感染を防ぐため、下記の通り対応をお願いすることいたしました。  
つきましては、保護者の皆様の御理解、御協力をいただきますようお願いいたします。

#### 記

- 1 登校する前に、御家庭でお子様の検温をしていただきますようお願いいたします。検温の際には、別紙健康観察記録表をご活用ください。登校後、学級担任に提出させていただきます。
- 2 発熱またはせき等の症状がある場合には、医療機関を受診し、自宅で休養させるようお願いいたします。  
なお、欠席した場合でも、出席停止として扱い、欠席の扱いにはなりません。

#### 【登校前の検温に関する対応】



(担当：教頭 ●●●● 電話 ●●●●-●●●●)

(4) 健康観察記録表

月

健康観察記録表

別添

郡山市立	学校	年 組 番	氏 名		
		登校前の体温	せき等の呼吸器症状	保護者確認印	
1	日 ( )	℃	有・無		
2	日 ( )	℃	有・無		
3	日 ( )	℃	有・無		
4	日 ( )	℃	有・無		
5	日 ( )	℃	有・無		
6	日 ( )	℃	有・無		
7	日 ( )	℃	有・無		
8	日 ( )	℃	有・無		
9	日 ( )	℃	有・無		
10	日 ( )	℃	有・無		
11	日 ( )	℃	有・無		
12	日 ( )	℃	有・無		
13	日 ( )	℃	有・無		
14	日 ( )	℃	有・無		
15	日 ( )	℃	有・無		
16	日 ( )	℃	有・無		
17	日 ( )	℃	有・無		
18	日 ( )	℃	有・無		
19	日 ( )	℃	有・無		
20	日 ( )	℃	有・無		
21	日 ( )	℃	有・無		
22	日 ( )	℃	有・無		
23	日 ( )	℃	有・無		
24	日 ( )	℃	有・無		
25	日 ( )	℃	有・無		
26	日 ( )	℃	有・無		
27	日 ( )	℃	有・無		
28	日 ( )	℃	有・無		
29	日 ( )	℃	有・無		
30	日 ( )	℃	有・無		
31	日 ( )	℃	有・無		

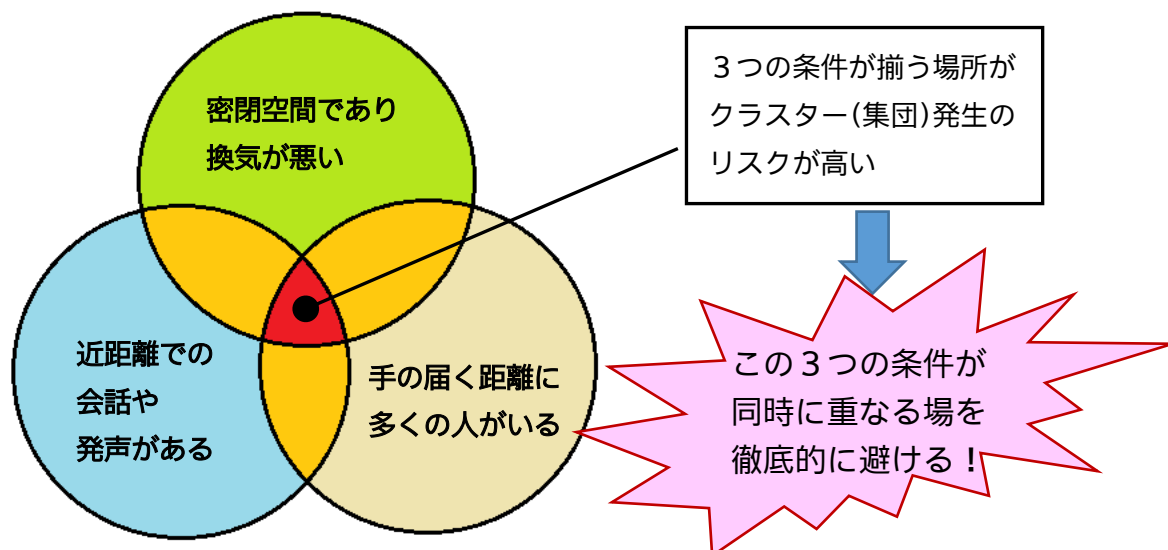
※ 発熱、せき等の呼吸器症状がある場合は、学校を休ませてください。

## 2 「3つの条件」の回避の徹底

(1) 新型コロナウイルス感染症対策専門家会議が3月9日に示した見解

「これまで集団感染が確認された場の共通点」

（ ▲換気の悪い密閉空間であった  
▲多くの人が密集していた  
▲近距離での会話や発声が行われた ） という3つの条件が重なった場所



(2) 専門家会議が3月19日に示した提言では、この『3つの条件が同時に重なる場』を避けるため、

- ① 換気の悪い密閉空間にしないための換気の徹底
- ② 多くの人が手の届く距離に集まらないための配慮
- ③ 近距離での会話や大声での発声をできるだけ控える など

保健管理や環境衛生を良好に保つような取組を進めていくことが重要」であるとされている。





## 【更新】

～ 各学校における留意事項 ～

- ① 登校時、休み時間ごと、下校後に5分間の換気を徹底するとともに、授業中も適時換気を行う。
- ② 3つの条件が重なることのないように、学校行事や活動を工夫する。
- ③ できる限り、近距離での会話や大声での発声を控えさせる。
- ④ 近距離での会話や発声等が必要な場面を想定し、飛沫を飛ばさないよう、マスク<sup>\*</sup>を着用する等の指導を行う。

<sup>\*</sup>手作りマスクの作成方法

1 文科省「子供の学び応援サイト」等を参照

## 【更新】

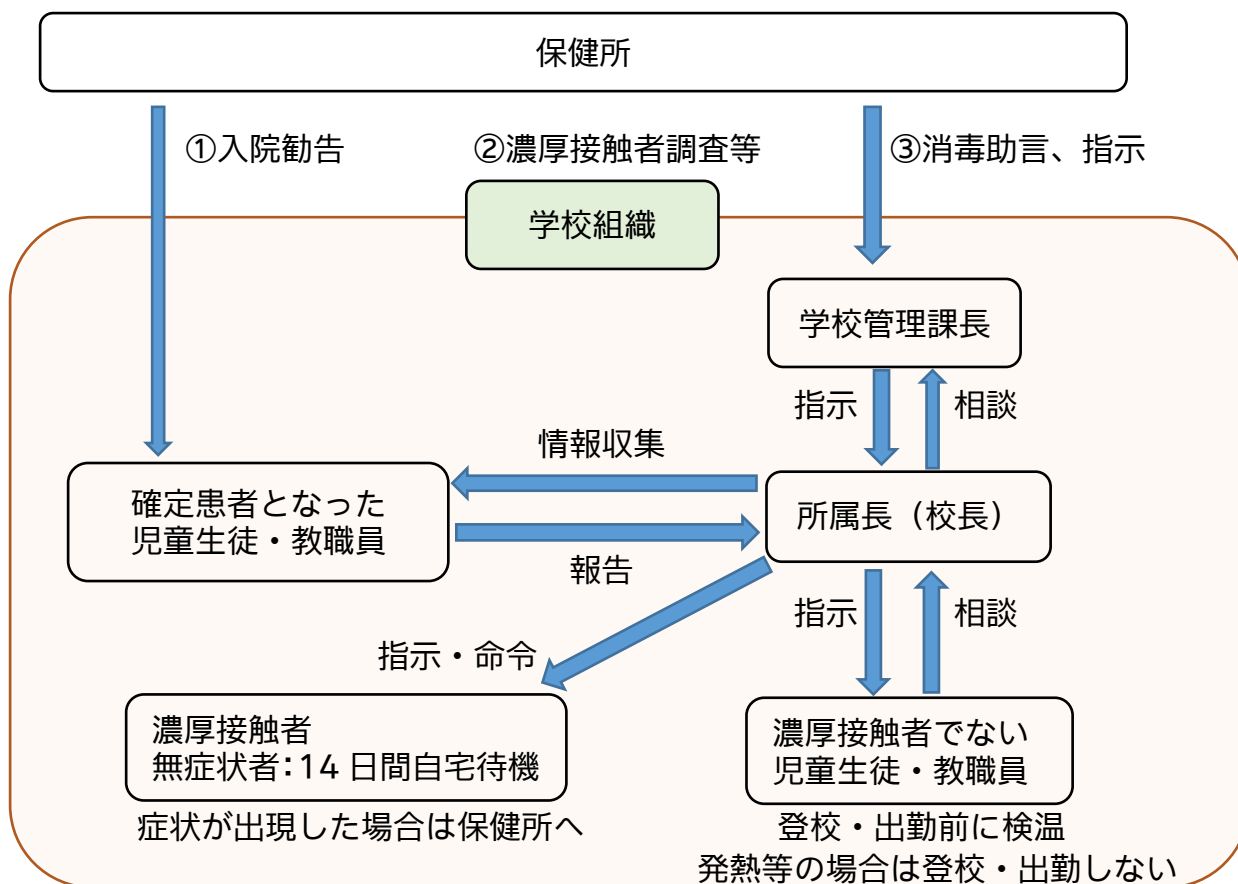
2 学校法人今泉学園今泉専門学校より資料提供 別紙資料P19を参照  
(詳細は3/31にメールにて発出した資料を参照)

## 【「3つの条件」を回避するための取組例】

- ① 教室の座席をできるだけ離して配置する。
- ② 学校の実態に応じて、できるだけ広い空間を活用して授業を行う。  
(多目的ホールや体育館等)
- ③ 行事や集会は50人以上にならないようにし、なるべく児童生徒の間をあけて実施する。
- ④ 用具や物品の共用をできるだけ避ける。用具や物品を共用した場合は、使用后、児童生徒に手洗いをするように指導する。必要に応じて使用した用具や物品の消毒を行うようにする。(体育用具、タブレットPC等)
- ⑤ 給食前には手洗い、うがいを徹底する。配膳時に並ぶ際は間隔をあける。机を向かい合わせにしない。食事中の会話を控える。
- ⑥ 音楽科の授業で歌を歌う活動や息を吹き入れるような楽器を使用する活動は、年間指導計画の中で指導の順序を入れ替える。時期をずらすのが難しい場合は、広い場所(体育館等)で向かい合わないようにする。
- ⑦ 体育科の授業においては、できる限り屋外で実施する。集合・整列する場合は、児童生徒の間を適度にあける。密集や密接を避けることが、難しい運動については、年間指導計画の中で指導の順序を入れ替える。

### 3-1 児童生徒及び教職員が確定患者となった場合の対応

#### ＜児童生徒・教職員が確定患者となった場合のフローチャート＞



#### 【更新】

※学校をただちに休業とし、消毒作業を実施。休業期間及び授業再開については、保健所と情報交換を行いながら状況に応じて判断する。

※3/30開催の臨時郡山市立学校長会議の中で、臨時休業とした場合「保護者会の実施」という説明をしたが、密集を避けるという観点から、保護者会を開催せず、郡山市及び郡山市保健所からの公表をもとに教育委員会は文書を作成し、各学校から保護者へメール及び電話等により説明する。

※学校の臨時休業の判断については、設置者が

- ・当該感染者の症状の有無
- ・学校内における活動の態様
- ・接触者の多寡
- ・地域における感染拡大の状況
- ・感染経路の明否 等

総合的に考慮し、保健所と十分に相談して臨時休業の判断をする。

#### 【更新】

3-2 児童生徒及び教職員が濃厚接触者になった場合の対応  
→ 濃厚接触者は14日間の自宅待機とする。

## <教職員の休暇等のフローチャート>

1 教職員が発熱等の場合 (かかりつけ医での受診)	<対応> 年次休暇	※本人が出勤したい旨の申し出があったが、校長は出勤しないよう要請した場合 → 職務に専念する義務の免除
------------------------------	--------------	--



- ① 風邪の症状や発熱が4日以上続いた場合
- ② 強いだるさや息苦しさがある場合
- ③ 上記の症状が2日程度続き、以下に該当する場合
  - ・糖尿病、心不全、呼吸器疾患（COPD等）の基礎疾患がある方や透析を受けている方
  - ・免疫抑制剤や抗がん剤等を用いている方



※校長は学校管理課長へ報告

2 帰国者・接触者相談センターに相談した場合（924-2163 地域保健課）	<対応> これまでの休暇はすべて特別休暇 陽性になった場合、引き続き特別休暇
--	--

## <児童生徒の出席停止について>

- ・当該児童生徒等について、学校保健安全法第19条に基づく出席停止
- ・他の児童生徒等について、濃厚接触者にあたりと特定された場合、同条に基づく出席停止

### 学校保健安全法 第19条

校長は、感染症にかかっており、かかっている疑いがあり、又はかかるおそれのある児童生徒等があるときは、政令で定めるところにより、出席を停止させることができる。

### 【更新】

新型コロナウイルス感染症に対応した小学校、中学校、高等学校及び特別支援学校等における教育活動の再開等に関するQ&A（令和2年4月6日時点）

（問6）感染経路が分からない患者が増えている地域にあり、保護者から学校を休ませたいと相談されたが、どうしたらよいか

例えば、感染経路の分からない患者が急激に増えている地域であるなどにより、感染の可能性が高まっていると保護者が考えるに合理的な理由があると校長が判断する場合には、指導要録上「出席停止・忌引等の日数」として記録し、欠席とはしない場合もありうると考えられます。

→感染の不安により学校を欠席した場合は、出席停止とすることができる。

## 【濃厚接触者の定義】

患者が症状発現した日以降に接触した者のうち、次の範囲に該当し**保健所長が指定する者**

- (1) 新型コロナウイルス感染症が疑われる者と同居あるいは長時間の接触（車内、航空機内等を含む）があった者
- (2) 適切な感染防護なしに新型コロナウイルス感染症が疑われる患者を診察、看護若しくは介護していた者
- (3) 新型コロナウイルス感染症が疑われる者の気道分泌若しくは体液等の汚染物質に直接接触した可能性が高い者
- (4) その他：手で触れること又は対面で会話することが可能な距離（目安として2メートル）で、必要な感染予防策なしで「患者（確定例）」と接触があった者（患者の症状などから患者の感染症を総合的に判断する。）

<参考・・・国立感染症研究所 感染症疫学センター R2. 2. 27 版>

## 4 来校者への対応

児童生徒、教職員が感染予防に取り組む中、来校者からの感染を防ぐことが重要であることから、

- (1) 玄関に新型コロナウイルス感染症対策の表示（学校管理課で作成）を掲示する。
  - (2) 玄関に手指消毒液を設置する。
  - (3) 来校者名簿への記入を確認する。
  - (4) 移動範囲を必要最小限とし、その動向を把握する。
- ※ 来校予定の業者等に対し、検温および健康状態の確認を依頼する。

## 5 学校施設の消毒方法（新型コロナウイルス感染予防）

※ 別紙資料（市保健所作成）参照

## 【更新】

## 6 学習指導に関する対応

- (1) **令和2年3月の臨時休業については**、児童生徒が授業を十分に受けることができなかったことによって、学習に著しい遅れが生じることがないように、また、保護者への説明責任を果たすために計画的に補充学習を進める。

①令和元年度の各学級、各教科の学習進度を把握し、前年度の学習状況を次年度の担当者に確実に引き継ぐ。進学する児童生徒については、教科書や教材の扱っていない箇所を伝えるなど、進学先の学校との連携を十分に行う。

※ 現小学1～5年生および中学1～2年生は進級後、

現小学6年生は中学校入学後、それぞれ、年度当初に補充学習を実施。

※ 各校で出した休業期間中の課題の取組状況をもとに、児童生徒一人一人の状況をしっかりと把握し、個別の対応ができるように。

※ 特に、令和元年度小学校6年生については、各中学校区における小中連携を一層深め、十分に受けられなかった授業内容は何か、宿題として何が課されていたのか等を確認すること。

※ 転出者については転入先と、転入者については在籍していた学校と情報交換し、できる限り学習状況の把握に努め、必要な対応を講じること。

②各学校の実態に応じた具体的な補充計画を立て、児童生徒及び保護者に示すようにする。なお、補充を実施する際、児童生徒及び教職員にとって負担過重にならないよう配慮する。

(2) 小学校においては45分授業を40分間に、中学校においては50分授業を45分に短縮して授業を実施している期間においては、短縮することにより児童生徒の理解が不十分にならないよう、指導内容の明確化や学習活動の精選を図った授業実践に努めるとともに家庭学習を適切に課すなどの工夫をする。

(3) 様々な理由により欠席が続いている児童生徒について、学習内容に遅れが出ないように配慮すること。

※ 授業で使用したワークシートや家庭学習で活用できるプリント等、学習課題を適切に課す。

※ 1日のスケジュール表を作成させるなど、規則正しい生活を送ることができるようになる。

※ 家庭との連絡をこまめにとり、家庭での学習や生活の状況を把握する。

## 7 学校医・薬剤師との連携

※ 保健管理・環境衛生を良好に保つための取組を進めるため、学校医・薬剤師からの助言等を受ける。

## 8 海外から帰国した児童生徒等への対応

(1) 児童生徒について

帰国した日の過去14日以内に「検疫強化対象地域」に当該地域が検疫強化対象国として追加された日以降の滞在歴がある児童生徒等又は帰国した日の過去14日間以内に「入管法に基づく入国制限対象地域」に滞在歴のある児童生徒等は、政府の要請に基づく2週間の自宅等での待機を経ていることを確認した上で、健康状態に問題がなければ登校させて構わない。なお、検疫強化対象地域等は今後変更があり得るので最新の情報に注意する。

それ以外の国についても、帰国後2週間は登校しないよう要請する。(出席停止扱い)

(2) 保護者や同居の家族が海外から帰国した児童生徒への対応について

帰国した保護者や同居の家族には、検疫所の指示のもとに2週間健康観察をしていただくとともに、児童生徒についても、朝夕の検温を行うなどこまめな健康管理をお願いする。

## 9 いじめ防止の徹底

【感染者、濃厚接触者等に対する偏見や差別について】

感染者、濃厚接触者とその家族、この感染症の対策や治療にあたる医療従事者とその家族に対する偏見や差別につながるような行為は、断じて許されないものであり、新型コロナウイルス感染症に関する適切な知識を基に、発達段階に応じた指導を行うことなどを通じ、このような偏見や差別が生じないようにすること。

## 10 学校再開後の児童生徒の心のケアについて

現在、児童生徒及び保護者は、新型コロナウイルス感染はもとより、それに起因するいじめや偏見、学校再開後の学習や人間関係、生活の乱れ等への不安やストレスを抱えている。

学校は、それらの児童生徒の心のケアに努めるため、日常観察や聞き取りを行い状況を把握し、保護者との連絡を密に図り、積極的にスクールカウンセラー等によるカウンセリングを実施するとともに、養護教諭によるサポートと、総合教育支援センターや医療機関と連携した組織的な対応をする必要がある。

<心のケアの流れ>

- (1) 担任や養護教諭による児童生徒の観察や本人からの困り感の聞き取り
- (2) 担任から管理職、SC 担当教員への報告・相談
- (3) SC によるカウンセリングの日程調整
- (4) SC によるカウンセリング（児童生徒の困り感に対する相談やアドバイス）
- (5) SC から管理職や担任への情報提供
- (6) 校内生徒指導委員会等での情報共有、チーム対応
- (7) 必要に応じて、総合教育支援センターや医療機関をはじめとする専門機関との連携

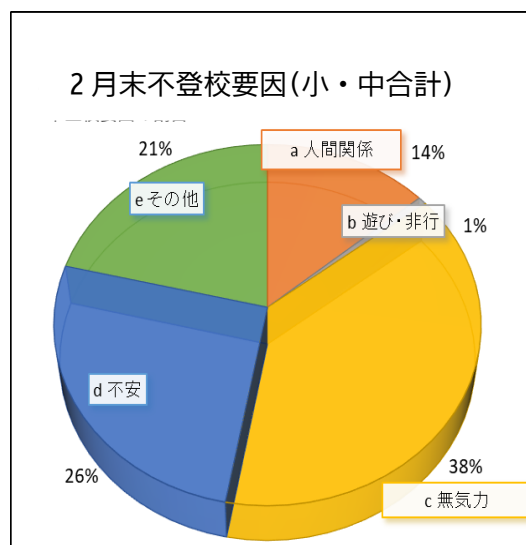
## 11 休業中からの学校再開に向けた不登校対策

長期休業後の新年度に心配されるのが、「ネット依存やゲーム障がい」に起因する不登校児童生徒の増加である。2月末時点での各校からの聞き取りによると、小学生 25 名、中学生 53 名、計 78 名が、ネット依存やゲーム障がいの疑いで不登校となっている状況である。

「昼夜逆転の生活」や「SNSによる睡眠不足により朝起きられない」、「体調不良等の健康被害」、「友達や先輩とのネットトラブル」、「家族への暴言暴力（家庭内暴力）」等、様々な課題や障がい報告されている。

休業中は、特に不登校児童生徒に限らず、多くの子どもたちが、家の中に閉じこもり、テレビやパソコン、タブレット、スマートフォン等を利用して余暇を過ごしていることが予想される。

新年度の学校再開後、「友達と再会する不安」、「無気力」、「ウイルス感染を恐れて登校できない（させない）」等に加え、「ネット依存による不登校」が増加することが懸念される。ウイルス感染に関する不安への心のケアと併せ、ネット依存の恐ろしさについて、児童生徒はもとより保護者への注意喚起の資料の配付等、その恐ろしさについて啓発や働きかけを行っていく必要がある。



# 学校施設の消毒方法（新型コロナウイルス感染予防）

児童・生徒・先生等がよく触れる場所を「0.05%次亜塩素酸ナトリウムによる拭き取り」で消毒します

## 〈用意するもの〉

- ・次亜塩素酸ナトリウム（ピューラックス、家庭用漂白剤等）
- ・使い捨てタオル
- ・マスク
- ・使い捨てゴム手袋
- ・ゴミ袋
- ・バケツ
- ・メスシリンダー（無ければ空の2リットルのペットボトルを洗浄したもの）
- ・漏斗

## 〈消毒作業用の装備〉

サージカルマスク、使い捨てゴム手袋

## 〈消毒薬の調整、使用方法〉

原液が5%の場合、100倍に希釈

- ①蓋つきのメスシリンダー（2リットルが測れるのもの）に水道水を半分くらい入れる
- ②別のメスシリンダーで20ミリリットル測り、①の蓋つきメスシリンダーに漏斗で入れる
- ③蓋つきのメスシリンダーに2リットルまで水道水を入れ、蓋をして混ぜる
- ④これをバケツに移して使用する
- ⑤使い捨てタオルに調整した液を染みこませてふき取りを行う  
消毒作業は、きれいな場所→あまりきれいではない場所→汚れている場所 の順で行う  
(金属等で腐食・変色等の恐れのあるものは10分程度置いたら水拭きを行う)
- ⑥使い終わった使い捨てタオルはゴミ袋に入れ、通常のゴミとして廃棄

(簡易的な調整方法)

- ①空の2リットルのペットボトルに水道水を半分位まで入れる
- ②そこに漏斗で、次亜塩素酸ナトリウムをペットボトル蓋（約5ミリリットル）で4杯入れる
- ③最後に水道水を加えて2リットルにし、蓋をして混ぜる
- ④これをバケツに移して使用する → 以後同じ

## 〈消毒する場所〉

生徒、先生等がよく触れる場所

- 教室、廊下、昇降口 → 机、いす、ドアノブ、窓の取手、照明等スイッチ、手すり、ロッカー、黒板消し など
- 水飲み場 → 蛇口、シンク
- トイレ → 便座、流水レバー（床、便器はそれぞれ専用モップ、ブラシで実施）

※感染患者が使用した病室の消毒であっても、天井、壁、床は喀痰などの付着がない限り消毒不要です  
(平成15年7月14日付 健発第0714006号 厚生労働省健康局長通知より)

## 〈注意事項〉

- ・消毒の際は、十分に換気してください
- ・次亜塩素酸ナトリウムは、目に入ると失明の恐れがあります
- ・次亜塩素酸ナトリウムは、材質によって腐食・脱色・変色する恐れがあります
- ・次亜塩素酸ナトリウムは、酸性のものと混ぜると有毒ガスが発生するので絶対混ぜないでください
- ・ペットボトルで作成した場合、誤飲防止に注意してください（消毒薬であることをボトルに明記する等）
- ・希釈したものは時間とともに濃度が下がっていくため作り置きをしない
- ・スプレーボトル等で噴霧しないでください

<作業概要（簡易調整）>



①マスク、手袋を付ける



②家庭用漂白剤（通常濃度5～6%）



③ペットボトルに水を半分位入れる



④漂白剤をペットボトルの蓋に4杯



⑤漏斗でペットボトルに入れる



⑥水を入れ2Lにし、蓋をし混ぜる



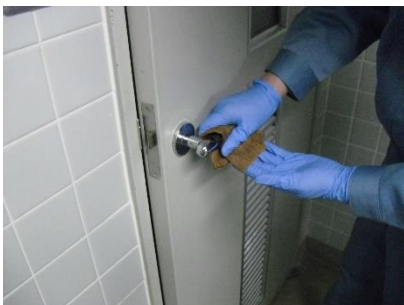
⑦バケツにあける



⑧使い捨てタオルを浸す



⑨余分な水分を絞る



⑩該当箇所をふき取る



⑩該当箇所をふき取る



# ● 学校や家庭生活での悩み相談窓口 ●

相談先機関・窓口		内容	電話番号	相談受付時間
こども家庭相談センター 郡山市ニコニコこども館内		教育・子育て全般の相談	924-3341	ニコニコこども館開館日 8:30~18:00
郡山市教育委員会 総合教育支援センター		特別支援教育、不登校 などの学校生活の相談	924-2541	ニコニコこども館開館日 8:30~18:00
郡山市教育委員会 学校教育推進課		学校生活全般の相談	924-2431	平日 8:30~17:15
市いじめ法律相談ホットライン (協力：福島県弁護士会郡山支部)		郡山市内小・中学生の いじめ相談	935-0080	毎月第2水曜日 15:00~17:00
福島県 県中児童相談所		虐待、18歳未満の児童に 関する相談	935-0611	平日 8:30~17:15
ふくしま24時間 子どもSOS		いじめ相談	0120 916-024	無休 24時間受付
福島県 教育センター ダイヤルSOS		いじめ問題や不登校、 体罰などの教育相談	0120 453-141	平日 10:00~17:00
福島いのちの電話		家族、健康、人間関係 などの相談	024 536-4343	無休 10:00~22:00 ※毎月第3土曜日は、22:00~ 翌日曜日10:00までも可
福島県弁護士会 子ども相談窓口		家庭や学校の こまりごと全般の相談	024 533-8080	平日 10:00~17:00
郡山警察署生活安全課			922-2800	
郡山北警察署生活安全課			991-0110	
福島県 警察本部	いじめ110番	いじめ相談	0120 795-110	平日 9:00~17:00
	ヤングテレホン	少年問題全般	024 526-1189	
子どもの人権110番 (全国共通ダイヤル)		いじめ・虐待などの相談	0120 007-110	平日 8:30~17:15

《<sup>こま</sup>困ったときは、<sup>はなし</sup>すぐに話をしよう、<sup>そうだん</sup>すぐに相談しよう》

<sup>いえ</sup>家の人や<sup>がっこう</sup>学校の<sup>せんせい</sup>先生、<sup>せんせい</sup>スクールカウンセラーの先生など、

あなたの<sup>そうだん</sup>相談にのってくれる人、<sup>ひと</sup>助けてくれる人が

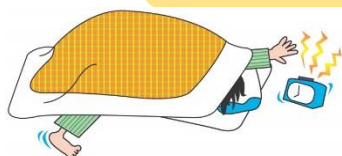
かならず<sup>ちか</sup>近くにいるはずですよ。

<sup>がまん</sup>我慢しないで、<sup>きがる</sup>気軽に<sup>そうだん</sup>相談してください



郡山市教育委員会

遅くまで起きていて翌朝、なかなか起きられない。ZZZzzz( \_ \_ )”



それって「ネット依存」ではありませんか？

## 「ネット依存」って何？

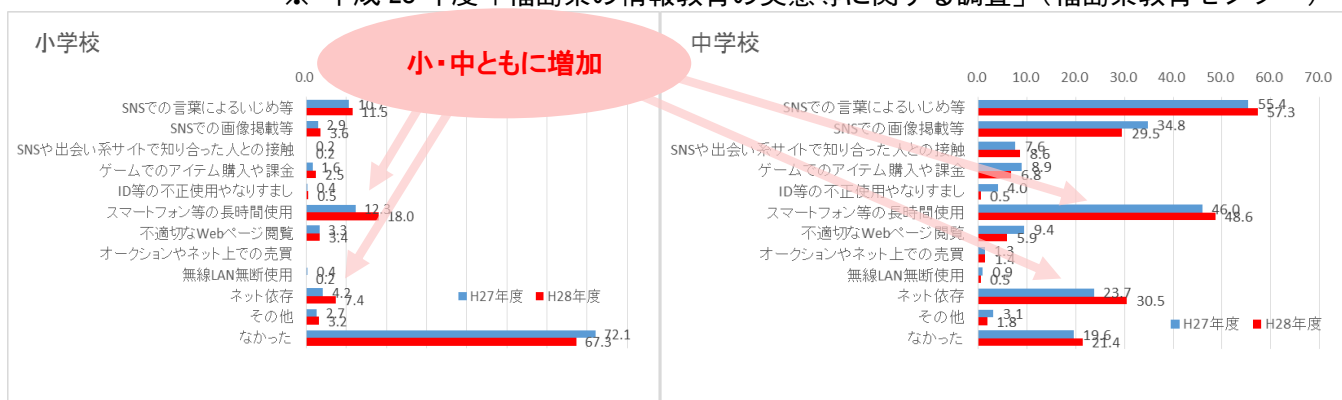
「ネット依存」のきちんとした定義は、まだありません。しかし、実際に、インターネットに過度に没入してしまうあまり、コンピューターや携帯が使用できないと何らかの情緒的苛立ちを感じてしまう人もいます。また、実生活における人間関係を煩わしく感じたり、通常の対人関係や日常生活の心身状態に弊害が生じていたりするにもかかわらず、やめることができない人もいます。

## 「スマートフォン等の長時間利用」はもしかして、「ネット依存」？

### ◇ 県内の小学校、中学校の状況は？

「スマートフォン等の長時間利用」や「ネット依存」は、県内でも多くの小・中学校で問題となっています。スマートフォンやネットゲームの長時間利用も、放っておくと、「ネット依存」に陥ってしまうかもしれません。

<平成27年度間に児童生徒がスマートフォン等でのインターネット利用で生じた問題（複数回答可）>  
 ※ 平成28年度「福島県の情報教育の実態等に関する調査」（福島県教育センター）



### ◇ もしかしら、「ネット依存」かも？（「久里浜医療センターIAT」より一部抜粋）

【参考】[http://www.kurihama-med.jp/tiar/tiar\\_07.html](http://www.kurihama-med.jp/tiar/tiar_07.html)

#### Q. あてはまる項目はいくつありますか？

- インターネットの使用で、学校の成績が落ちた。
- インターネットをしている間は、いつもよりもいきいきしている。
- インターネットができないと、どんなことが起きているのか気になって他のことができない。
- 「やめなければ」と思いながら、いつもインターネットを続けてしまう。
- インターネットをしたため、翌日、授業中に寝てしまったことがある。
- インターネットをしているとき、思い通りにならないとイライラしてくる。
- インターネットができないと、そわそわと落ち着かなくなる。
- インターネットを始めると、最初に心に決めた時間よりも長時間やり続けてしまう。

☆ 5つ以上当てはまったら、「ネット依存」かもしれません。

◇ 「ネット依存」になるとこんな症状が表れます。

- 身体的健康 … 体力低下、運動不足、栄養の偏り、肥満、視力低下など
- 精神的健康 … 睡眠障害、昼夜逆転、ひきこもり、意欲低下、うつ状態など
- 学業 … 遅刻、欠席、授業中の居眠り、成績の低下など
- 家族・対人関係 … 家庭内暴力、暴言、親子関係の悪化など

ネット依存への対応策

● 早期発見・早期介入が必要

- ・ **小さなサインを見落とさない。**（月曜日や長期休業明けの遅刻、居眠り、成績低下など）

● ネット依存は短期間に深刻化、放っておくと深刻化

- ・ 「様子を見ましょう」は事態を深刻化させる。
- ・ スクリーニングテスト（IAT<sup>\*</sup>）を実施し状況を把握する。

● まずは本人から話を聞く

- ・ 本人からネット使用の話をよく聞く。
- ・ **否定しない。**

● 要因を探る

- ・ 学校や家庭、現実の日常生活につまずきはないか。
- ・ 発達的あるいは精神的な問題はないか。



※ IAT：インターネット依存度テスト

☆ インターネットを上手に使うためには、インターネットの特性を理解して、自分自身で関わり方をコントロール(管理)できるようになることが大切です。

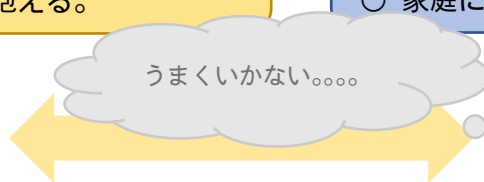
似ている！ 「ネット依存」になりやすい子どもと不登校の要因

「ネット依存」になりやすい子ども

- 学校でうまくいかない。
- 周囲の人や家族とうまくいかない。
- 心や体に問題を抱える。

不登校の要因

- いじめを除く友人関係をめぐる問題 (26.3%)
- 学業不振 (19.8%)
- 家庭に係る状況 (37.7%)



ネットの中ならうまくいく

(平成 27 年度「児童生徒の問題行動等生徒指導上の諸問題に関する調査」)



学校に行きたくない



今後、不登校をきっかけに「ネット依存」になるケース、「ネット依存」をきっかけに不登校なるケースが増えることが懸念されます。

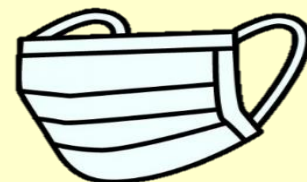
生活習慣の乱れが気になる児童生徒は、もしかしたら「ネット依存」と関わりがあるかもしれません。「ネット依存」は、一度なってしまうと、ひきこもり、昼夜逆転など症状は複雑化して治療も困難です。深刻化する前に、「もしかしたら」と思ったら、子どもの生活習慣を「見える化」してみましょう。

来校者のみなさまへ



# 感染症対策に ご協力ください

マスクの着用にご協力  
ください。



手指消毒をお願いします。



かぜの症状(発熱やせき等)  
がある場合は、ご遠慮くだ  
さい。



郡山市立

学校

Lサイズ

# プリーツマスクの作り方

出来上がりサイズ Lサイズ  
よこ 16.5 cm × たて 9.0 cm



## 材料

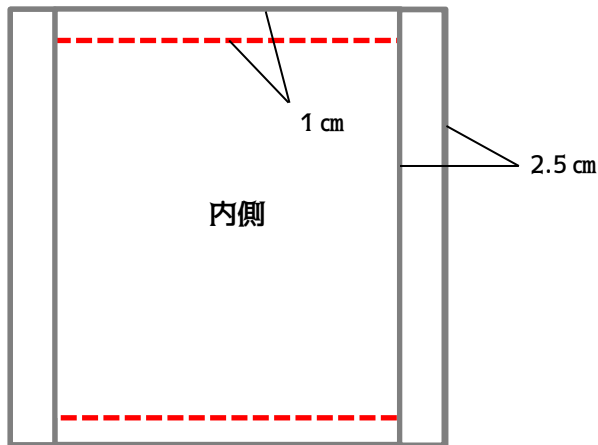
- ・マスク用布 25 cm × 25 cm 2枚
- ・マスク用ゴム 40 cm

## 道具

糸 針 はさみ 定規

1、マスク用布を横 21.5 cm 縦 19 cm (表側) 1枚  
横 16.5 cm 縦 19 cm (内側) 1枚を裁断する。

2、裁断したマスク用布2枚を中表(表面を内側に合わせて)にして、上下を並み縫いする。

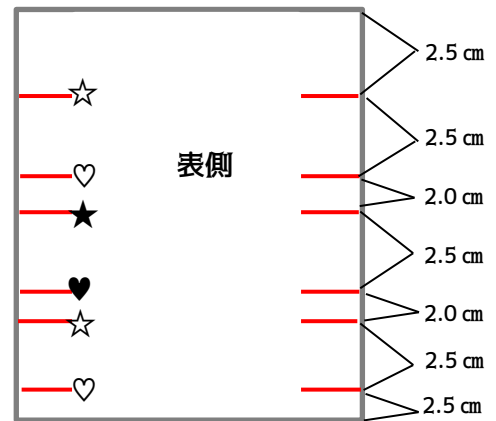


3、筒状になったマスク用布を、脇からひっくり返し、アイロンで縫い代を整えます。

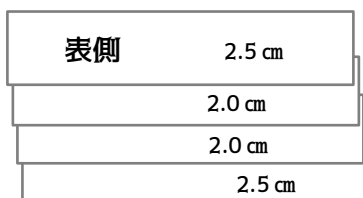


5、☆の位置をアイロンで山折りにする。

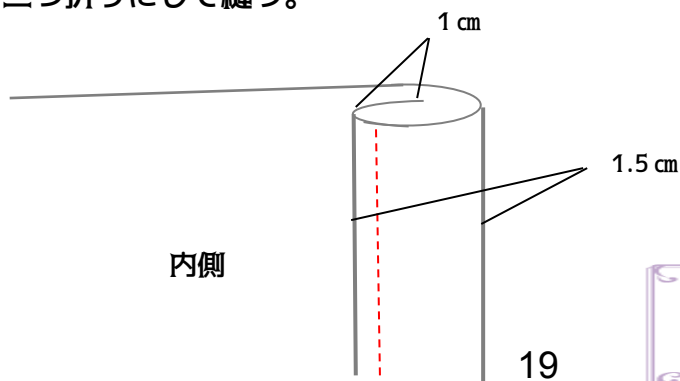
4、プリーツの印を入れます。



6、☆と♡を合わせてプリーツの折り目を入れる。



7、左右を三つ折りにして縫う。



8、三つ折りしたところにゴムを通し、好みの長さに結んだら完成！！

※ゴムは安全ピンを使って通すと通しやすいです

