

# 令和6年度 郡山市中体連新人総合体育大会 軟式野球競技 大会組み合わせ

日時：令和6年9月24日（火）・25日（水）・26日（水）

会場 ふ：ふるさとの森野球場、日：日和田野球場、三：三穂田スポーツ広場、喜：喜久田スポーツ広場

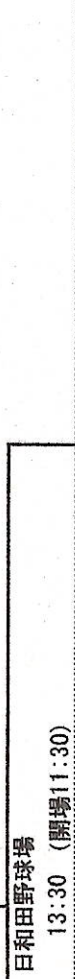
試合時間：①9:00 ②10:40 ③12:40 ④14:20 (最終日：13:30)

順位	学校名
1	中学校
2	中学校
3	中学校
3	中学校

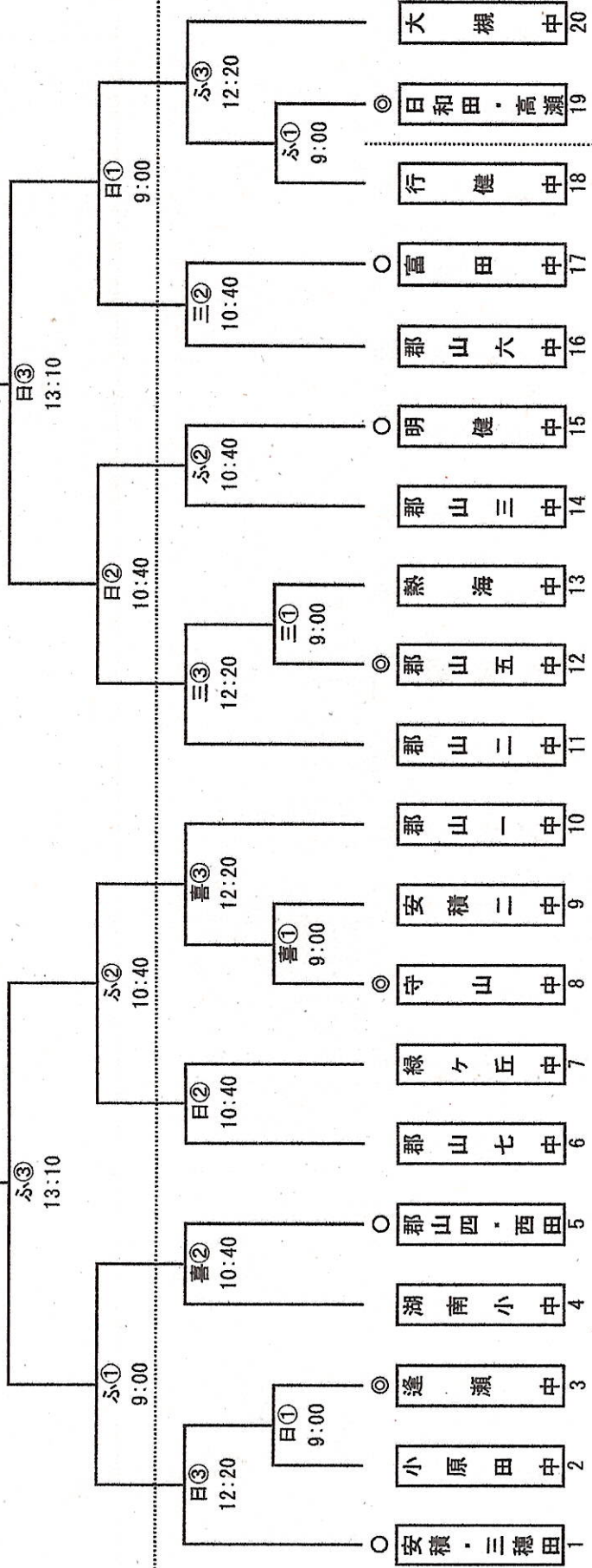
◎ 会場責任校

○ 会場副責任校

9/26  
(木)



9/25  
(水)



9/24  
(火)

令和6年度 郡山市中学校新人体育大会、相互審判(5ゲーム、相互審判)抽選会  
 男子団体戦 予選リーグ(11、12コート) 9月24日(火) 郡山庭球場

Aブロック(11、12コート)

	1	2	3	4	得失点	順位
1	対戦表					
2	郡山六					
3	富田					
4	高瀬					
	日和田					

相互審判  
 11コ 1 1 2  
 11コ 2 1 3  
 11コ 3 1 4  
 12コ 1 3 4  
 12コ 2 2 4  
 12コ 3 2 3

Bブロック(13コート)

	1	2	3	4	得失点	順位
5	対戦表					
6	守山					
7	行健					
	西田					

相互審判  
 13コ 1 1 2  
 13コ 2 2 3  
 13コ 3 1 3

Cブロック(14, 15, 16コート)変速2面展開

	1	2	3	4	得失点	順位
8	対戦表					
9	郡山七					
10	明健					
11	大槻					
	小原田					

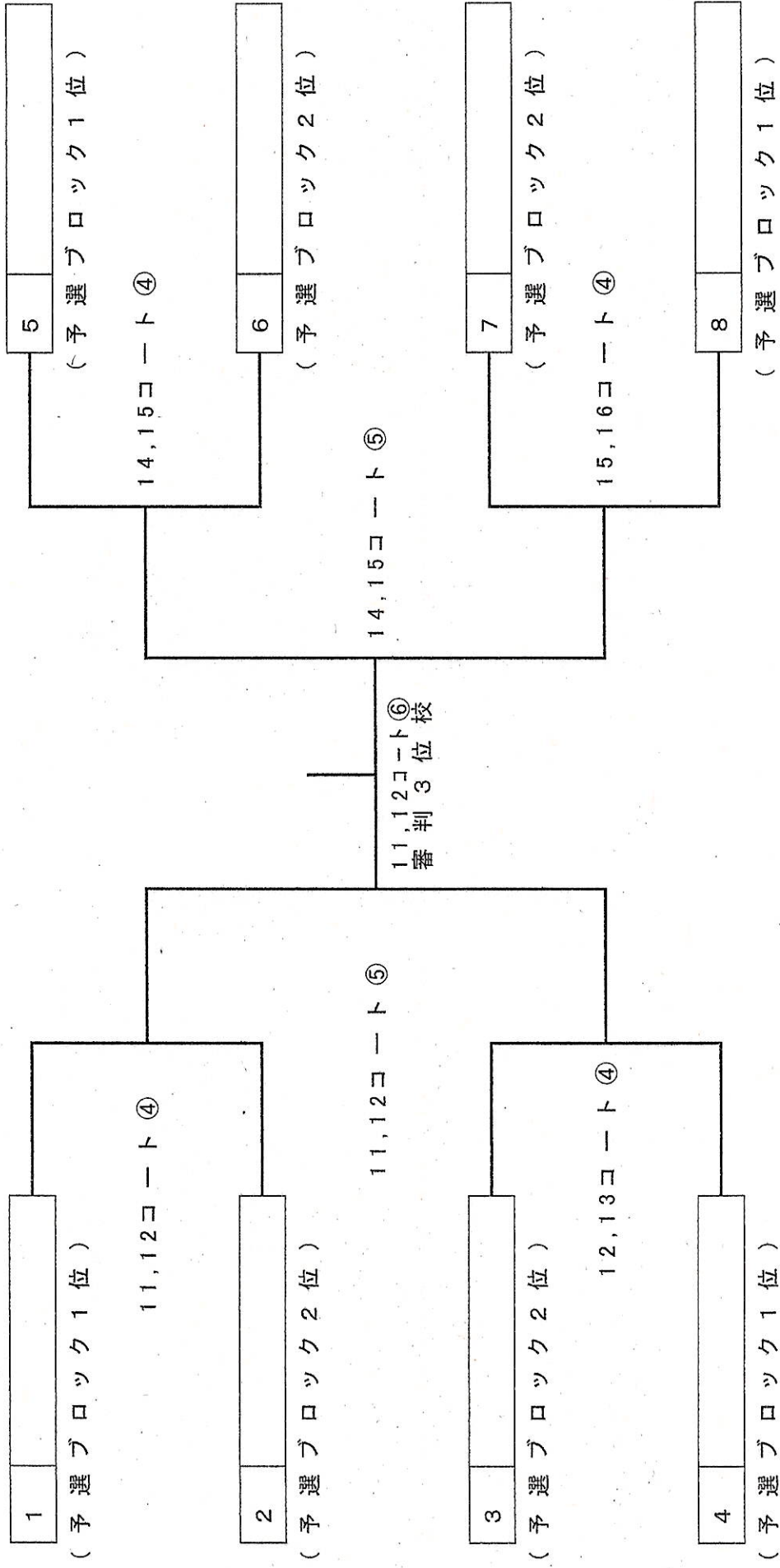
相互審判  
 14コ 1 1 2  
 14コ 2 1 3  
 14コ 3 1 4  
 15コ 変速 2 面  
 16コ 1 3 4  
 16コ 2 2 4  
 16コ 3 2 3

Dブロック(5、6コート)

	1	2	3	4	得失点	順位
12	対戦表					
13	郡山一					
14	郡山四					
15	郡山三					
	郡山二					

相互審判  
 5コ 1 1 2  
 5コ 2 1 3  
 5コ 3 1 4  
 6コ 1 3 4  
 6コ 2 2 4  
 6コ 3 2 3

令和6年度 郡山市中学校新入体育大会 ソフトテニス競技  
男子団体戦 決勝トーナメント(7ゲーム、2点先取、相互審判)



Aブロック(1コート)

	1	2	3	勝	敗	順位
1	郡山一					
2	日和田					
3	湖南					

試合順序 1-2 2-3 1-3

Bブロック(2コート)

	1	2	勝	敗	順位
4	緑ヶ丘				
5	小原田				

試合順序 1-2

Cブロック(3コート)

	1	2	3	勝	敗	順位
6	明健					
7	御館					
8	郡山七					

試合順序 1-2 2-3 1-3

Dブロック(4コート)

	1	2	3	勝	敗	順位
9	逢瀬					
10	守山					
11	郡山六					

試合順序 1-2 2-3 1-3

Eブロック(7コート)

	1	2	3	勝	敗	順位
12	大槻					
13	郡山四					
14	西田					

試合順序 1-2 2-3 1-3

Fブロック(8コート)

	1	2	勝	敗	順位
15	富田				
16	安積二				

試合順序 1-2

Gブロック(9コート)

	1	2	勝	敗	順位
17	サハリオ				
18	郡山二				

試合順序 1-2

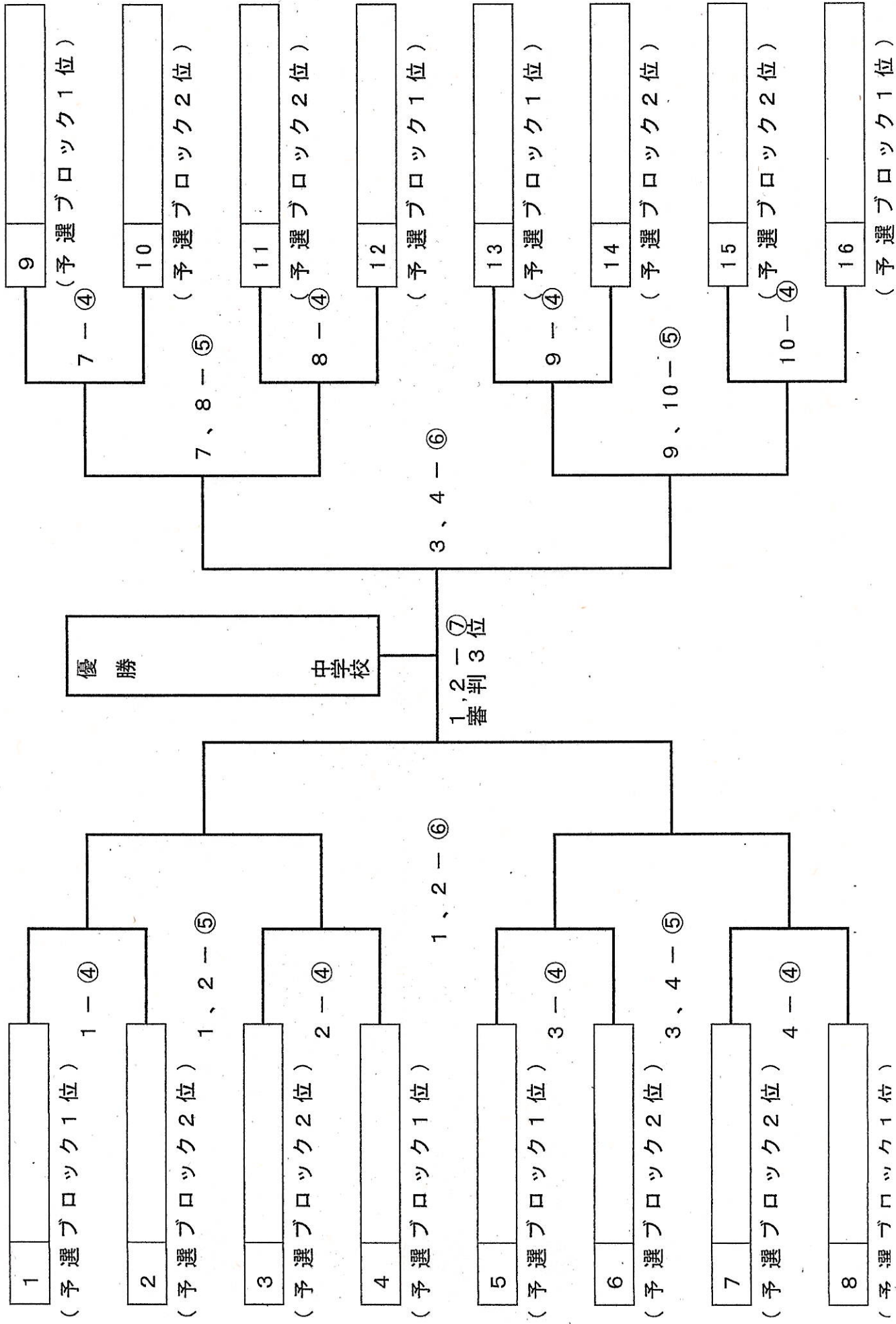
Hブロック(10コート)

	1	2	3	勝	敗	順位
19	行健					
20	郡山三					
21	高瀬					

試合順序 1-2 2-3 1-3

令和6年度 郡山市中学校新人総合体育大会 ソフトテニス競技

女子団体戦 決勝トーナメント(7ゲーム、2点先取、相互審判)



【卓球男子団体戦】

9月24日(火) 8:50~ 郡山西部体育館

《予選リーグ》

3チームのリーグは3台進行、2チームのリーグは2台進行で行う。

A ブロック 1, 2 コート

	高瀬	郡山五		勝-負	順位
高瀬					
郡山五					

B ブロック 3, 4, 5 コート

	日和田	逢瀬	ザベリオ	勝-負	順位
日和田					
逢瀬					
ザベリオ					

C ブロック 6, 7 コート

	郡山四	郡山一		勝-負	順位
郡山四					
郡山一					

D ブロック 10, 11, 12 コート

	片平	明健	郡山七	勝-負	順位
片平					
明健					
郡山七					

E ブロック 13, 14, 15 コート

	郡山二	郡山六	富田	勝-負	順位
郡山二					
郡山六					
富田					

F ブロック 8, 9 コート

	行健	緑ヶ丘		勝-負	順位
行健					
緑ヶ丘					

G ブロック 16, 17, 18 コート

	安積	熱海	御館	勝-負	順位
安積					
熱海					
御館					

H ブロック 19, 20 コート

	三穂田	小原田		勝-負	順位
三穂田					
小原田					

試合順序 ①対③⇒②対③⇒①対②

上位2チームが決勝トーナメント進出ステージへ

**【卓球女子団体戦】**

9月24日(火) 8:50~ 郡山西部体育館

《予選リーグ》 3チームのリーグは3台進行、2チームのリーグは2台進行で行う。

**A** ブロック 21, 22 コート

	日和田	郡山二		勝-負	順位
日和田					
郡山二					

**B** ブロック 23, 24, 25 コート

	富田	ザベリオ	郡山六	勝-負	順位
富田					
ザベリオ					
郡山六					

**C** ブロック 26, 27 コート

	小原田	高瀬		勝-負	順位
小原田					
高瀬					

**D** ブロック 28, 29, 30 コート

	郡山一	片平	郡山七	勝-負	順位
郡山一					
片平					
郡山七					

**E** ブロック 31, 32 コート

	守山	明健		勝-負	順位
守山					
明健					

**F** ブロック 33, 34, 35 コート

	熱海	三穂田	大槻	勝-負	順位
熱海					
三穂田					
大槻					

試合順序 ①対③⇒②対③⇒①対②

上位2チームが決勝トーナメント進出ステージへ

令和6年度 郡山市中学校新人総合体育大会 バレーボール競技 組み合わせ表

男子 1日目 予選リーグ組み合わせ (各ブロック3位まで決勝トーナメント)

Aブロック		
会場	安積二	
①	1	行健
2	2	安積
3	3	郡山五
4	4	安積二

Bブロック		
会場	安積二	
5	1	日和田
6	2	郡山七
7	3	郡山三
8	4	郡山一

女子 1日目 予選リーグ組み合わせ (各ブロック2位が決勝トーナメントへ)

Cブロック		
会場	大槻	
①	1	郡山七
2	2	富田
3	3	三穂田
4	4	郡山六

Dブロック		
会場	日和田	
⑤	1	郡山四
6	2	緑ヶ丘
7	3	明健
8	4	安積二

Eブロック		
会場	日和田	
9	1	熱海・ 湖南
10	2	郡山三
11	3	日和田
12	4	喜久田

Fブロック		
会場	大槻	
13	1	大槻
14	2	小原田
15	3	守山 宮城・ 御館
16	4	

Gブロック		
会場	喜久田	
⑬	1	逢瀬
18	2	郡山五
19	3	高瀬

Hブロック		
会場	喜久田	
20	1	郡山一
21	2	安積
22	3	行健

○印のついた番号の中学校が選手宣誓を行います。

〔試合順序〕

※ 4チームの場合 ① 1-4 ② 2-3 ③ 1-3 ④ 2-4 ⑤ 1-2 ⑥ 3-4

※ 3チームの場合 ① G1-G3 ② H1-H3 ③ G2-G3 ④ H2-H3 ⑤ G1-G2 ⑥ H1-H2

※ 試合は、人工皮革球カラーボール 男子=モルテン、女子=ミカサを使用する。(各校持参)

※ 各会場の開場は、7時45分とする。(2日間とも)

各会場とも駐車場が狭いため、保護者の節車をお願いいたします。